

TEATRO DEHON

CENTRO CULTURALE TEATROAPERTO

SCHEDA TECNICA



Teatro Dehon

Via Libia, 59 - 40138 Bologna

Uffici: 051 342934

Biglietteria: 051 342934

Mail: info@teatrodehon.it

Sito web: www.teatrodehon.it

Direzione Organizzativa: direzioneorganizzativa@teatrodehon.it

Biglietteria: biglietteria@teatrodehon.it

Responsabile tecnico: responsabiletecnico@teatrodehon.it

Totale posti: 498 + 2 posti riservati per le carrozzine

Via Libia, 59 – 40138 Bologna – Tel. 051/342934 – C.F. e Partita IVA 03615280371

E-mail: info@teatrodehon.it | PEC: centroculturaleteatroaperto@legalmail.it

www.teatrodehon.it

PIANTA DELLA SALA

Il teatro ha un unico ordine di posti: platea con poltrone disposte in gradinata.

PALCOSCENICO

19	17	15	13	11	9	7	5	3	1
19	17	15	13	11	9	7	5	3	1
19	17	15	13	11	9	7	5	3	1
19	17	15	13	11	9	7	5	3	1
19	17	15	13	11	9	7	5	3	1
19	17	15	13	11	9	7	5	3	1
19	17	15	13	11	9	7	5	3	1
	17	15	13	11	9	7	5	3	1

A
B
C
D
E
F
G
H

2	4	6	8	10	12	14	16	18	20
2	4	6	8	10	12	14	16	18	20
2	4	6	8	10	12	14	16	18	20
2	4	6	8	10	12	14	16	18	20
2	4	6	8	10	12	14	16	18	20
2	4	6	8	10	12	14	16	18	20
2	4	6	8	10	12	14	16	18	20
2	4	6	8	10	12	14	16	18	

19	17	15	13	11	9	7	5	3	1
19	17	15	13	11	9	7	5	3	1
19	17	15	13	11	9	7	5	3	1
19	17	15	13	11	9	7	5	3	1
19	17	15	13	11	9	7	5	3	1
19	17	15	13	11	9	7	5	3	1
19	17	15	13	11	9	7	5	3	1
19	17	15	13	11	9	7	5	3	1
19	17	15	13	11	9	7	5	3	1
19	17	15	13	11	9	7	5	3	1

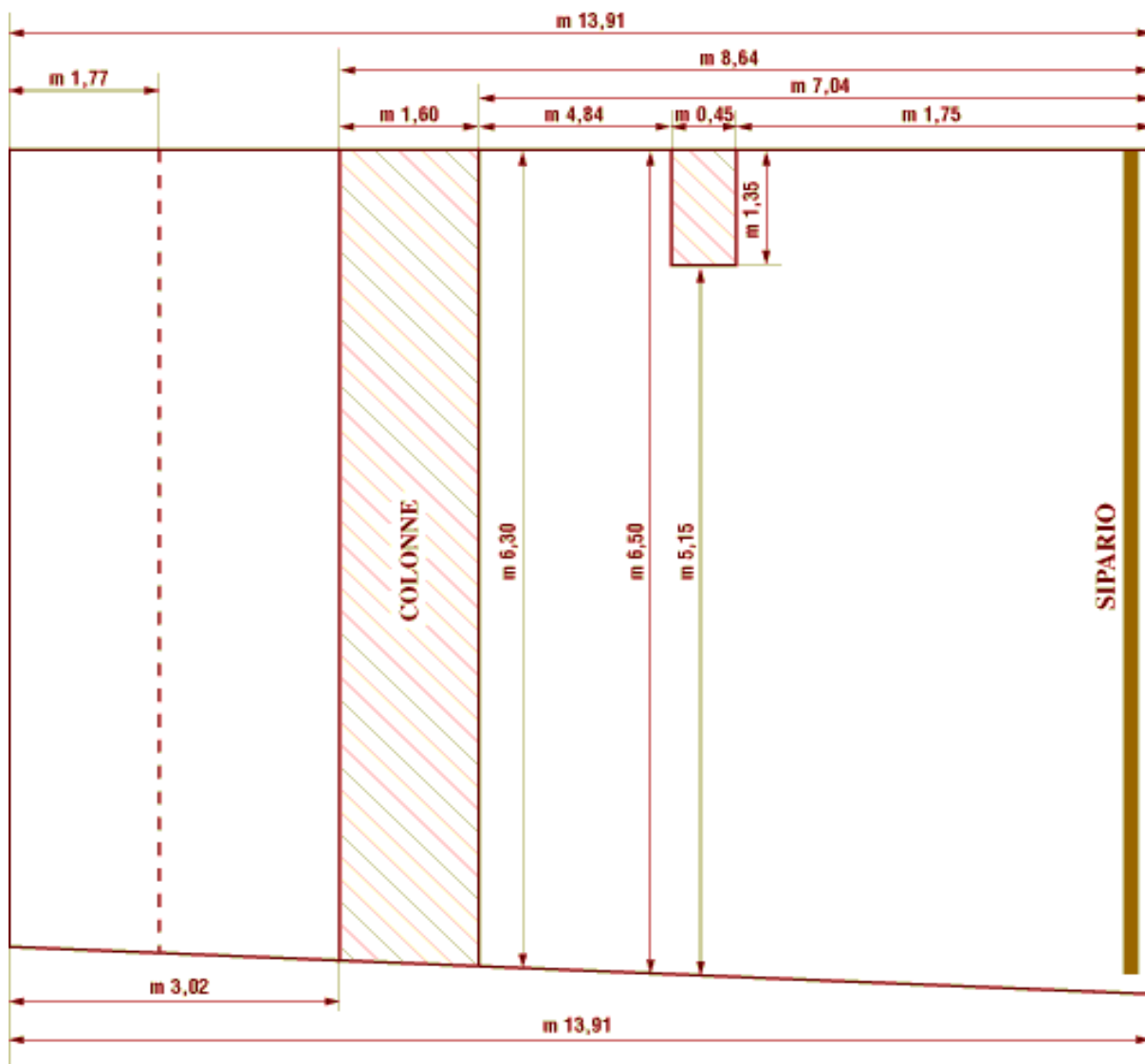
I
L
M
N
O
P
Q
R
S
T

2	4	6	8	10	12	14	16	18	20
2	4	6	8	10	12	14	16	18	20
2	4	6	8	10	12	14	16	18	20
2	4	6	8	10	12	14	16	18	20
2	4	6	8	10	12	14	16	18	20
2	4	6	8	10	12	14	16	18	20
2	4	6	8	10	12	14	16	18	20
2	4	6	8	10	12	14	16	18	20
2	4	6	8	10	12	14	16	18	20
2	4	6	8	10	12	14	16	18	20

19	17	15	13	11	9	7	5	3	1
19	17	15	13	11	9	7	5	3	1
19	17	15	13	11	9	7	5	3	1
19	17	15	13	11	9	7	5	3	1
19	17	15	13	11	9	7	5	3	1
19	17	15	13	11	9	7	5	3	1
19	17	15	13	11	9	7	5	3	1
19	17	15	13	11	9	7	5	3	1

U
V
K
W
X
Y
Z

2	4	6	8	10	12	14	16	18	20
2	4	6	8	10	12	14	16	18	20
2	4	6	8	10	12	14	16	18	20
2	4	6	8	10	12	14	16	18	20
2	4	6	8	10	12	14	16	18	20
2	4	6	8	10	12	14	16	18	20
2	4	6	8	10	12	14	16	18	20
2	4	6	8	10	12	14	16	18	20



PALCOSCENICO In legno

Larghezza m. 13

Profondità m. 7,00 + m. 0,54 di proscenio dal sipario

Declivio 3%

Boccascena Larghezza m. 9,18 x altezza 5,15

Retro palco Larghezza m. 13,00 x prof. m. 4,00 x altezza m. 6,50

Passerella di fondo palco Altezza m. 2,80 x Larghezza m. 1,00

Sipario manuale Altezza m. 7,00

Accesso palco dalla sala Scala in legno mobile e porta laterale sx sala

Distanza prima fila dalla ribalta m. 1,70

Ampie tasche laterali di sfogo

Graticcio palco A soffitto con tiri già fatti ogni 40 cm.

Misure graticcio Larghezza utile m. 13,80 x prof. utile m. 7,00

Altezza graticcio m. 7,00

Americane elettriche N. 1 a proscenio lunghezza m11 + 16 ritorni 16A 220V

Staffe portafari in sala Altezza m.8 regolabile - N.14 ritorni 16A 220V per lato

Dotazioni Fondale, quinte e soffitti neri + cantinelle

Soffitto con rocchettiera fissa

Regie Alimentazioni separate per luci e audio

Centrale platea fondo sala Dimensioni massime Larghezza m. 3 prof. m. 0,90

Laterale platea metà sala sx Dimensioni massime Larghezza m. 2,00 prof. 0,90

Postazione seguipersona Centrale fondo sala distanza palco m. 27

ILLUMINOTECNICA

Carico elettrico 70 Kw

Tensione 380 V 3F + N + T

Ubicazione allacciamento elettrico Cabina elettrica sul palco - 68 ritorni 16A 220V

Potenza Morsettiera 125A 380V 75 mmq - Prese interbloccate:

2x63A 380V - 1 16A 380V- 2x16A 220V - 1 16A 220V fondo sala - 1 16A 220V metà sala laterale
SX

20PC 1000 con Bandiere

10Par 1000 W Lampada 63

8 Domino 1000 W

10 par led rgbwa

Dimmer 24 canali

DMX diretto regia fondo sala

CONSOLLE ADB Tango 48 canali programmabile e sub master

AUDIO

Ubicazione allacciamento audio Muro sul palco di fianco al sipario

Impianto attivo FBT

Sub 115sa: 700 W RMS, 1400 W di picco.

Satelliti: ventis 700 W class D (LF) and 200 W class H (HF)

CAMERINI

Totale N. 6 - Posti N. 22

Camerini singoli N. 2 con lavabi al primo piano

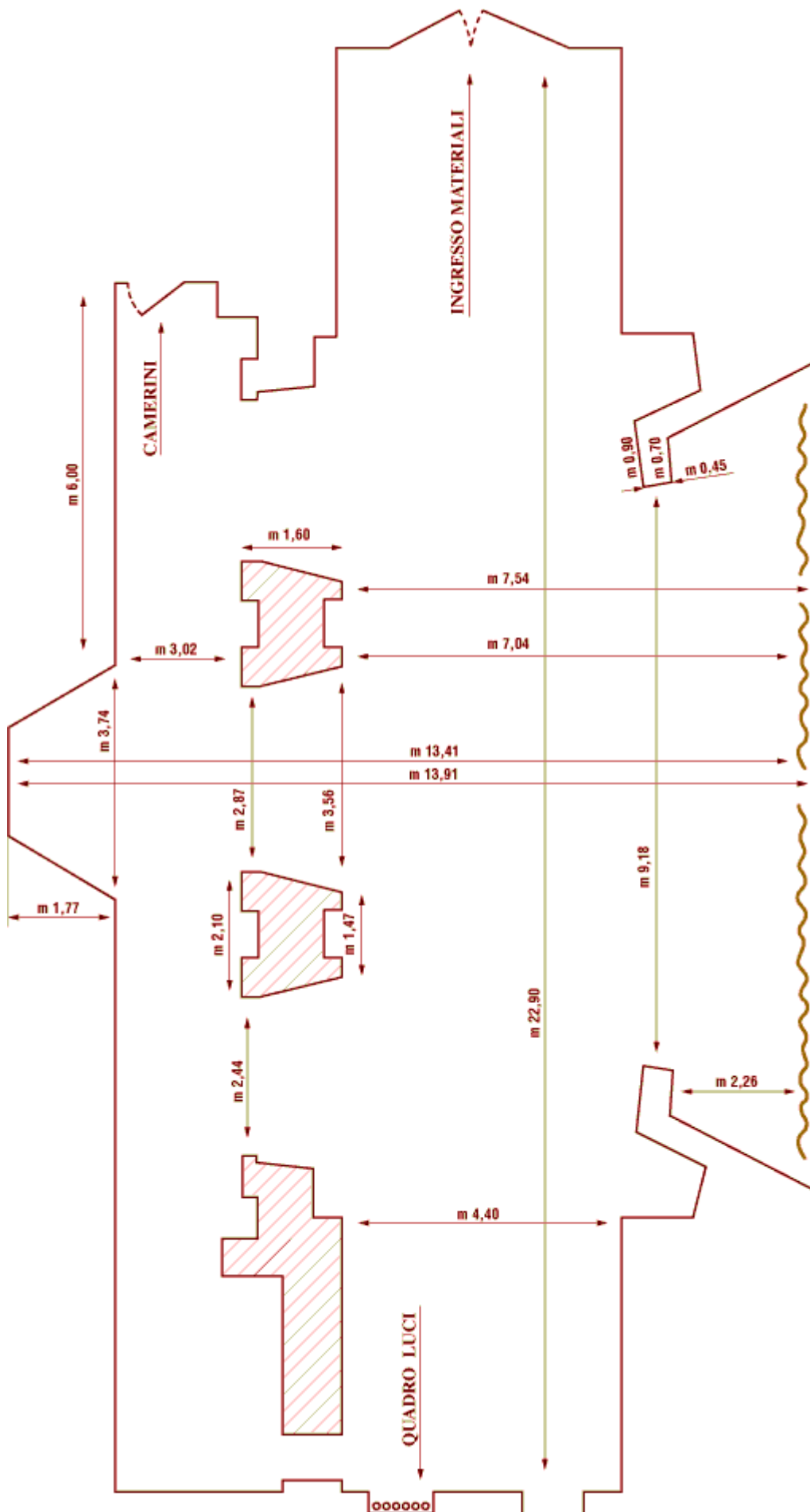
Camerini a 3 posti N. 1 con 1 lavabo e 1 doccia

Camerini a 5 posti N. 1 con 2 lavabi

Camerini a 7 posti N. 1 con 2 lavabi

Docce N. 3

Bagni N. 2





SCARICO

Non c'è bisogno di permessi per accedere alla zona scarico del teatro

Scarico scene e merci: Via Libia, 59 - 40138 Bologna

Tra camion e palco circa 10 m. con 2 porte



Via Libia, 59 – 40138 Bologna – Tel. 051/342934 – C.F. e Partita IVA 03615280371

E-mail: info@teatrodehon.it | PEC: centroculturaleteatroaperto@legalmail.it

www.teatrodehon.it



Porta di scarico:

Larghezza m. 2,00 x
altezza m. 2,30

Porta sul palco:

Larghezza m. 2,40 x
altezza m. 2,40

